

cotinfant

Baby furniture :)

DOCO sleeping 120x60

PT

INSTRUÇÕES DE UTILIZAÇÃO IMPORTANTE! GUARDAR PARA FUTURAS CONSULTAS LER ATENTAMENTE

Esta cama pode ser utilizada por crianças até aos 4 anos de idade ou até que a criança seja capaz de abandonar o berço por si própria. Neste caso e para evitar acidentes, esta cama não deve voltar a ser utilizada para esta criança.

A posição mais segura do sommier é a posição mais baixa (6 posições). O sommier deverá ser sempre utilizado nesta posição, a partir do momento em que o bebé se possa sentar.

Não deixe a criança sem vigilância quando a cama estiver sem a lateral móvel. Certifique-se de que as duas correias e os tensionadores das camas estão devidamente apertados.

Quando se utiliza a cama na função de cama, os engates do suplemento do sommier devem deixar-se sempre colocados por debaixo do sommier.

Esta cama de grades está desenvolvida para um colchão de 117x57x10-12 cm. A espessura do colchão escolhido deve ser tal que a altura interna, ou seja, da superfície do colchão até à parte superior dos lados, seja de, pelo menos, 200 mm com a base na posição mais alta e de 500 mm com a base na posição mais baixa. O comprimento e a largura do colchão devem ser tais que a distância entre o colchão, os lados e as cabeceiras não exceda 30 mm.

Todos os dispositivos de montagem deverão estar sempre convenientemente apertados, e devem ser verificados periodicamente, e, se necessário, reajustados.

A cama só está pronta para ser utilizada quando os mecanismos de bloqueio estão operacionais, e este funcionamento deve ser cuidadosamente verificado antes de utilizar a cama.

Para limpar, utilizar um pano suave humedecido.

Atenção: Ter em conta o risco de colocar a cama perto do fogo ou de outras fontes de calor, como aparelhos de aquecimento eléctricos, a gás, etc..

Atenção: Não utilize a cama se algum dos seus componentes estiver partido, danificado ou em falta e utilize apenas peças sobresselentes aprovadas pelo fabricante.

Atenção: Não deixar nenhum objeto na cama, nem a colocar perto de outro produto que possa servir de apoio para os pés da criança ou apresentar um risco de asfixia ou estrangulamento, por exemplo, cordas, cordões de cortinas ou de persianas, etc...

Atenção: Não utilizar mais do que um colchão na cama.

cotinfant

Baby furniture :)

DOCO sleeping 120x60

ES

INSTRUCCIONES DE USO ¡IMPORTANTE! CONSERVAR PARA FUTURAS CONSULTAS LEER ATENTAMENTE

Esta cuna puede ser utilizada hasta la edad de 4 años o hasta cuando el niño sea capaz de salir de la cuna. Para prevenir riesgos de caídas, cuando el niño sea capaz de salir de la cuna no deberá de utilizarse más para este niño.

La posición del somier más segura es la más baja (6 posiciones). El somier se utilizará siempre en esta posición desde el momento que el niño sea capaz de sentarse.

No dejar al niño sin vigilancia cuando se extraiga el lateral móvil y se utilice la cuna como cuna de colecho. Asegúrese de que los cinturones de las dos camas estén debidamente abrochados.

Cuando se utilice la cuna en su función de cuna, los enganches del suplemento del somier deberán de quedar siempre situados por debajo del somier.

Se recomienda un colchón de medidas 117x57x10-12cm. La longitud y la anchura del colchón debe ser tal que el hueco entre el colchón y los laterales y los cabeceros no sea mayor de 30 mm. El espesor del colchón elegido deberá ser tal que la altura vertical interna es decir, desde la superficie del colchón hasta la parte superior de los laterales, sea, al menos, de 200 mm con la base en la posición más alta y de 500 mm con la base en la posición más baja.

Los dispositivos de montaje deberán estar siempre convenientemente ajustados, y deberán verificarse periódicamente y, si es necesario, reajustarse.

La cuna está lista para su uso únicamente cuando los mecanismos de bloqueo están en funcionamiento, y este funcionamiento debe de comprobarse cuidadosamente antes de utilizar la cuna.

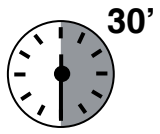
Para su limpieza, utilizar un paño suave humedecido.

Advertencia: Tener presente el riesgo de situar la cuna cerca del fuego o de otras fuentes de calor, tales como aparatos de calefacción eléctricos, de calefacción a gas, etc...

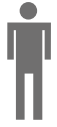
Advertencia: No utilizar la cuna si cualquiera de sus componentes está roto, deteriorado o falta, y utilizar únicamente piezas de repuesto aprobadas por el fabricante.

Advertencia: No dejar ningún objeto en la cuna ni situar ésta cerca de otro producto, que pudiera proporcionar un punto de apoyo para el pie del niño, o presentar riesgo de asfixia o de estrangulamiento, por ejemplo, cuerdas, cordones de cortinas o persianas, etc...

Advertencia: No utilizar más de un colchón en la cuna.

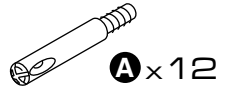


30'

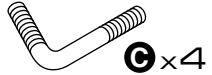


cotinfant

Baby furniture :)



A x 12



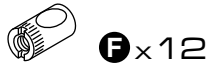
G x 4



D x 6



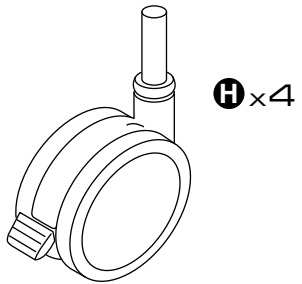
E x 2



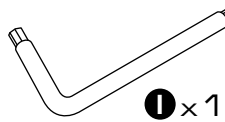
F x 12



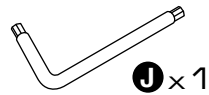
G x 12



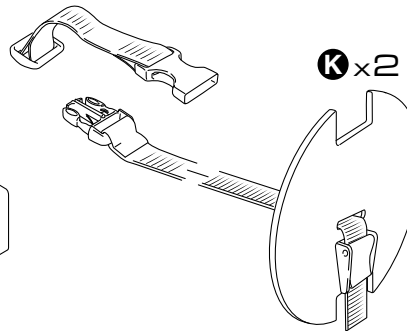
H x 4



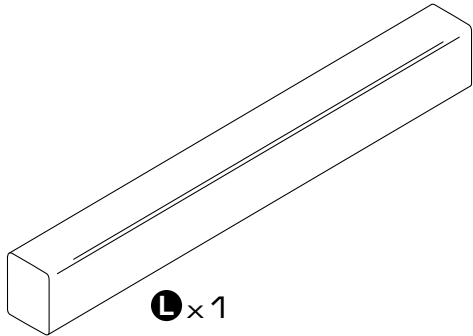
I x 1



J x 1

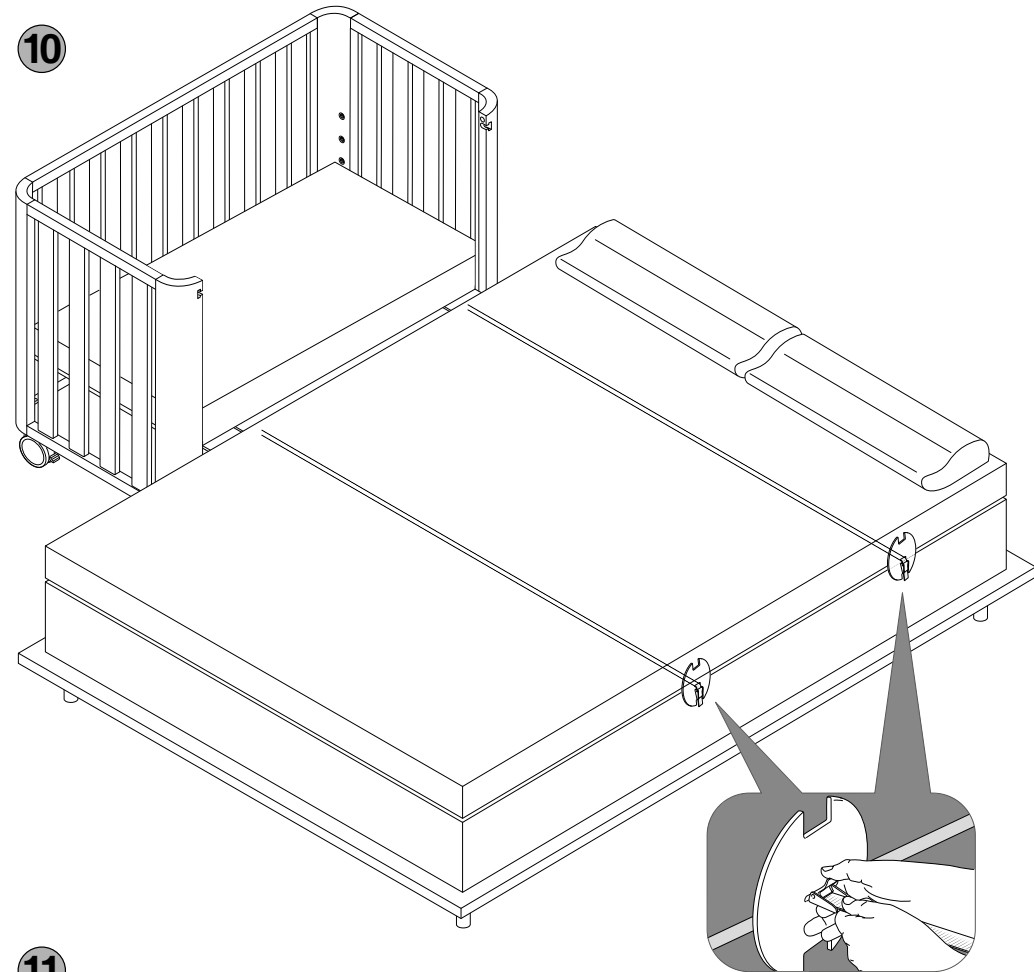


K x 2

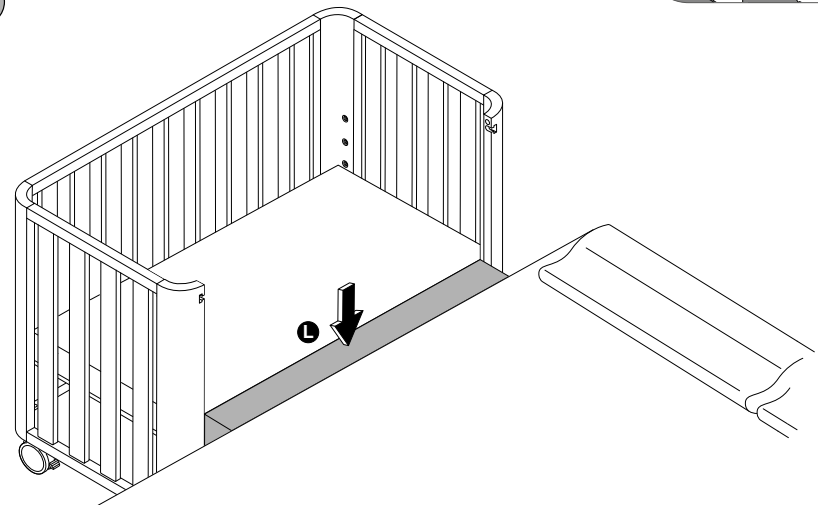


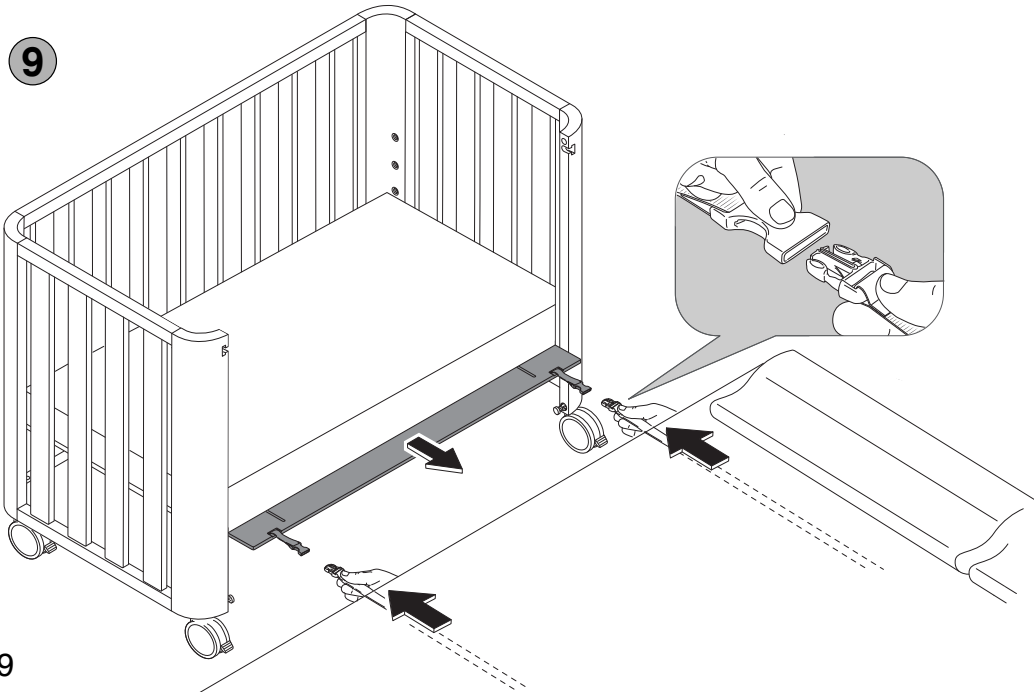
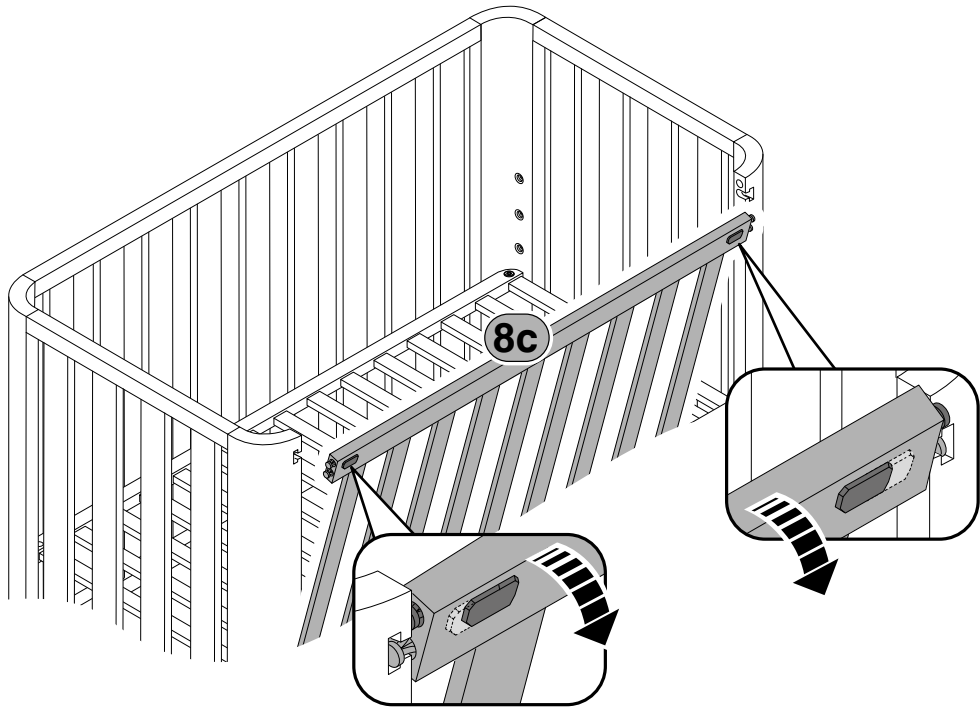
L x 1

10

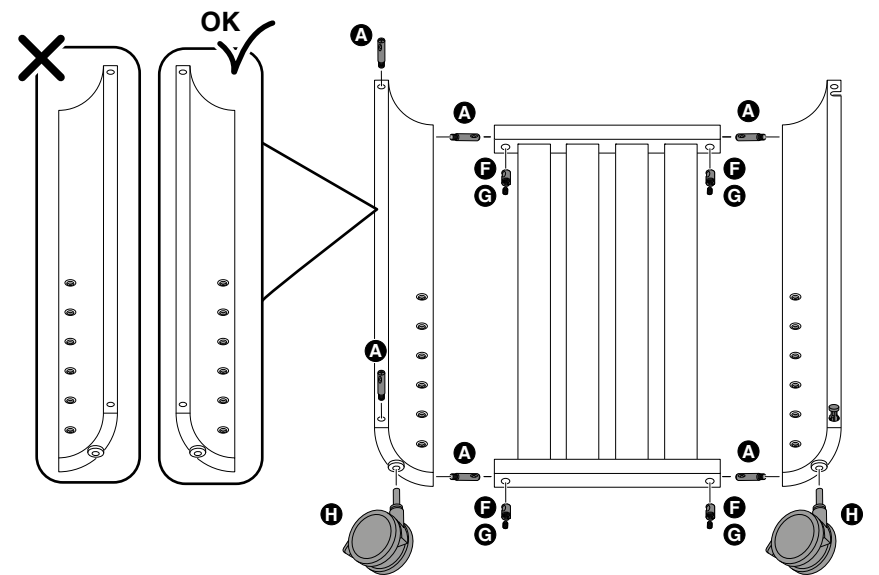
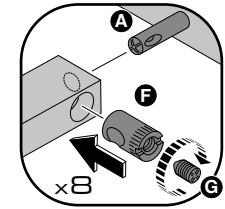
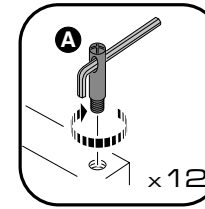
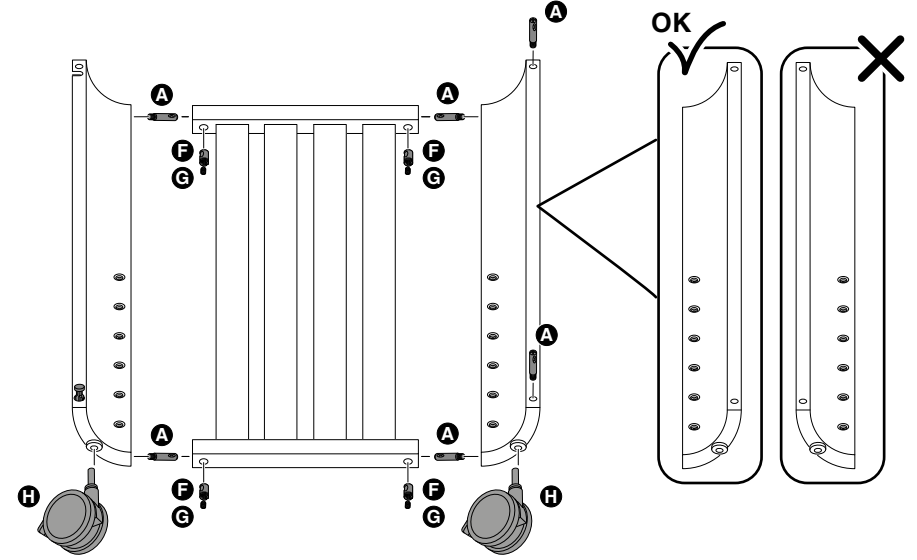


11



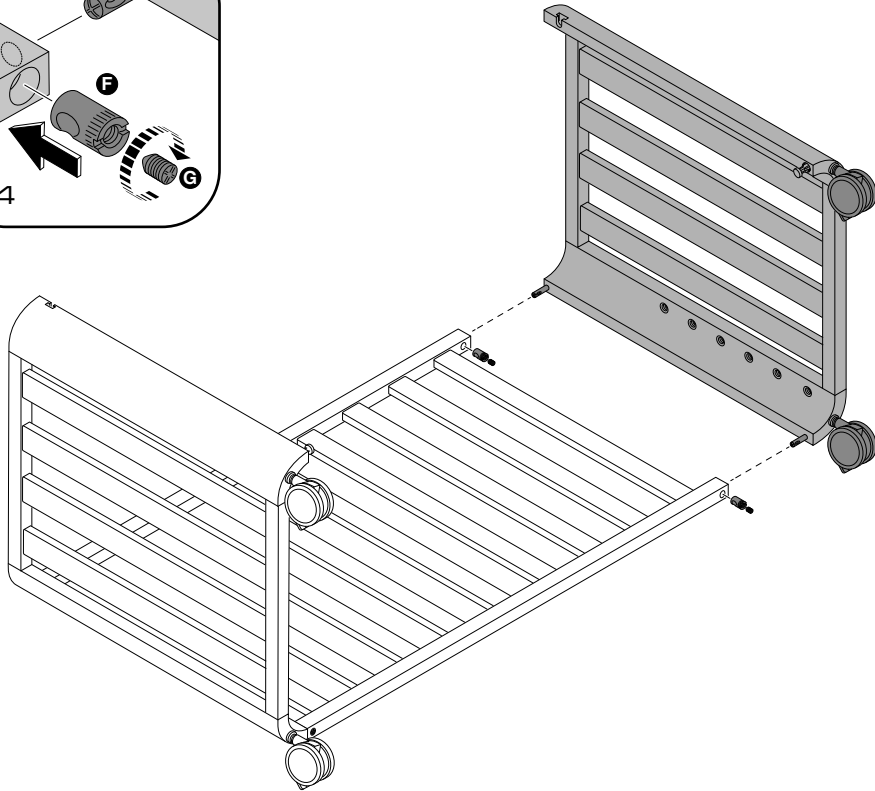
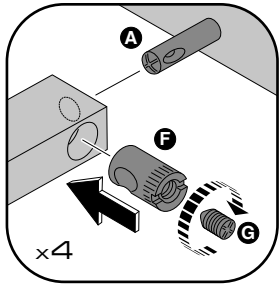
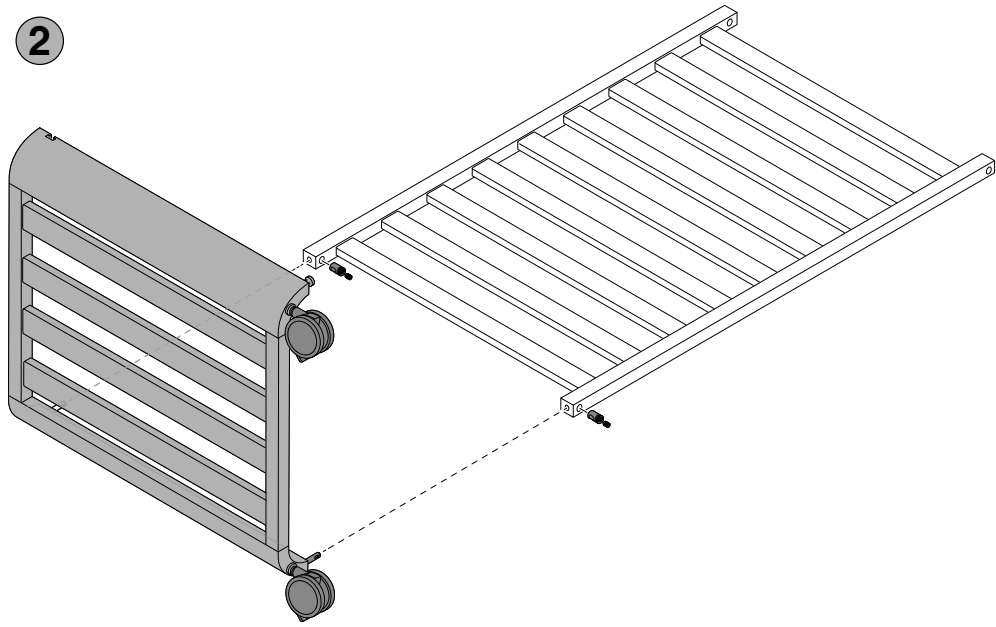


1



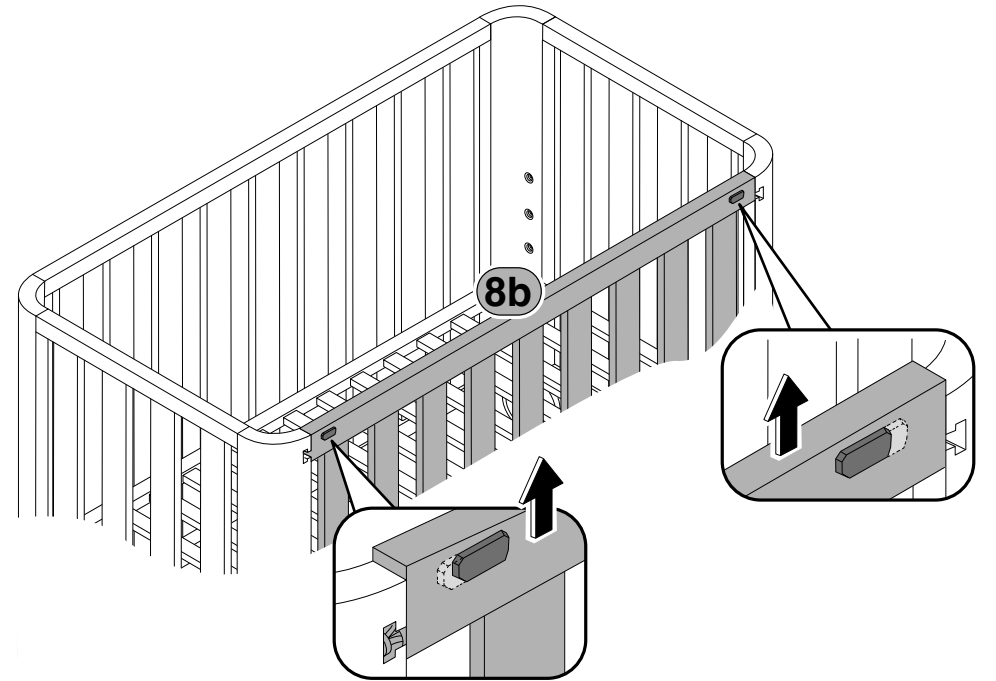
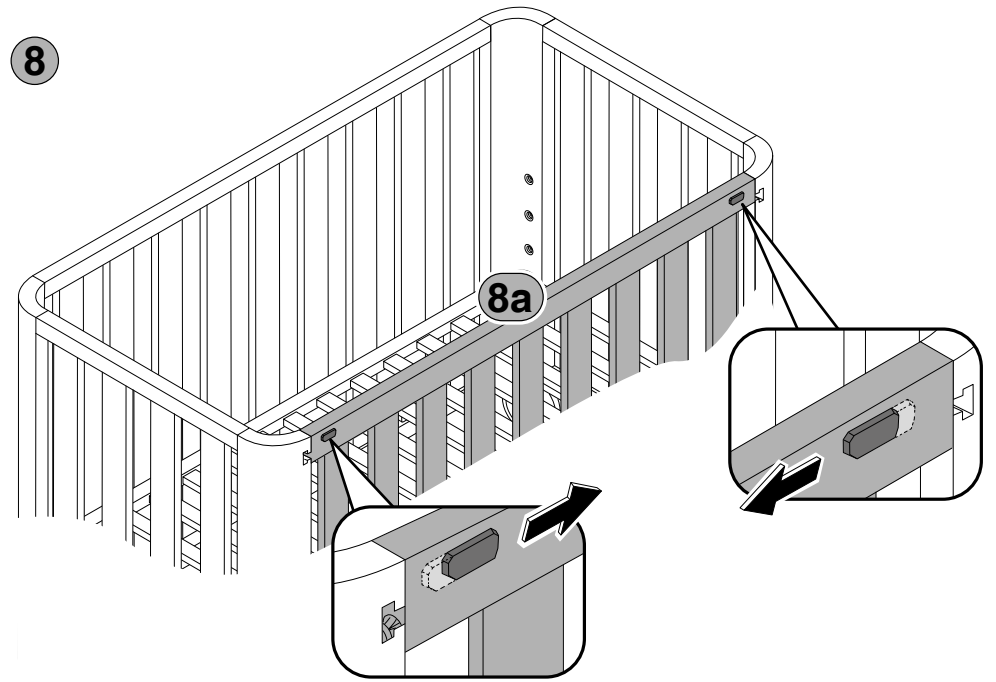
2

2

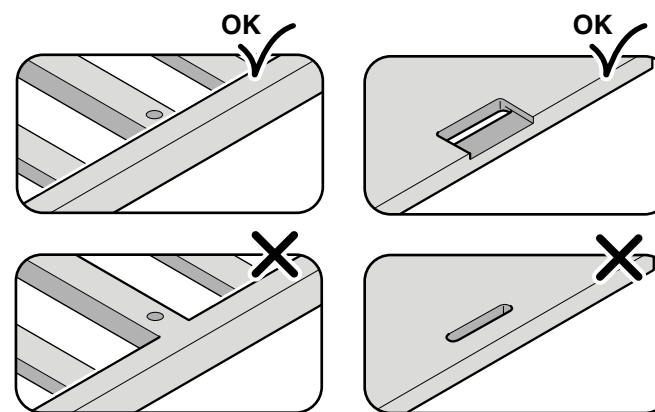
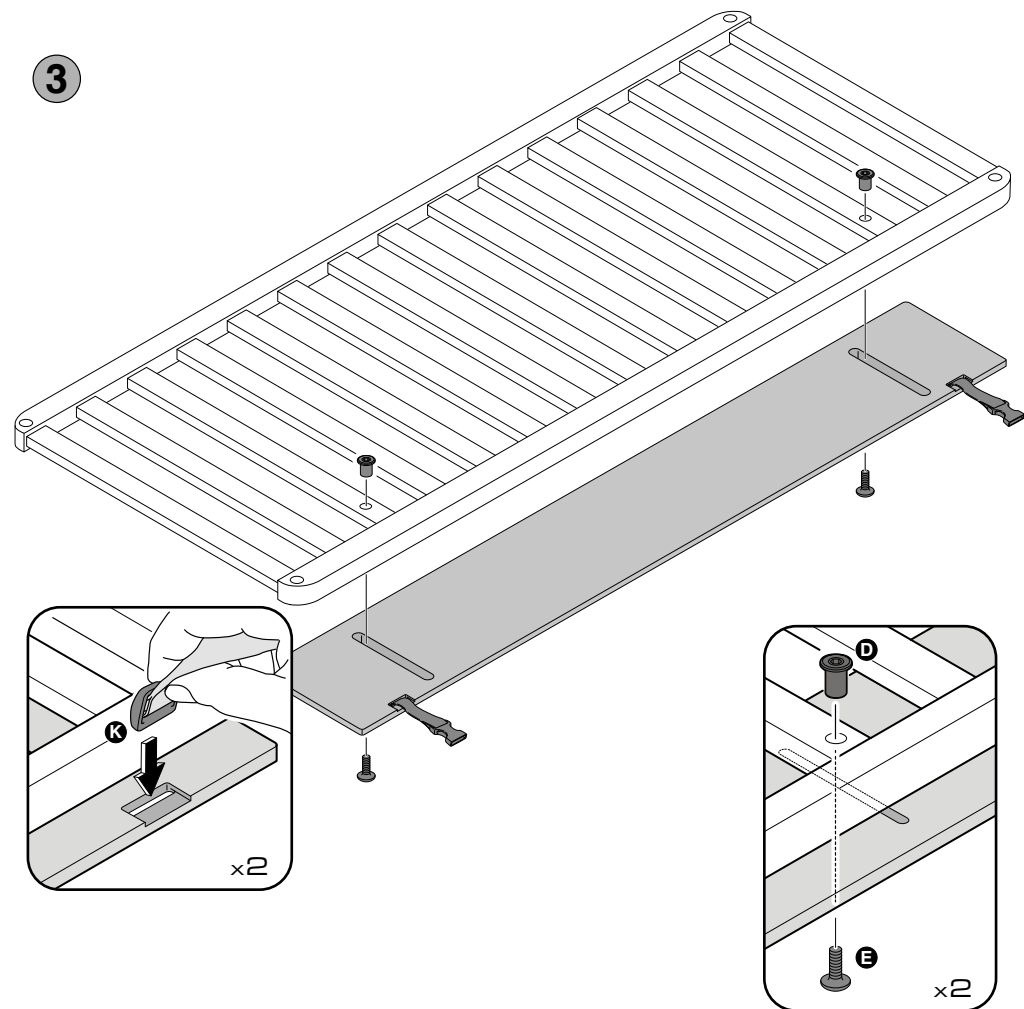
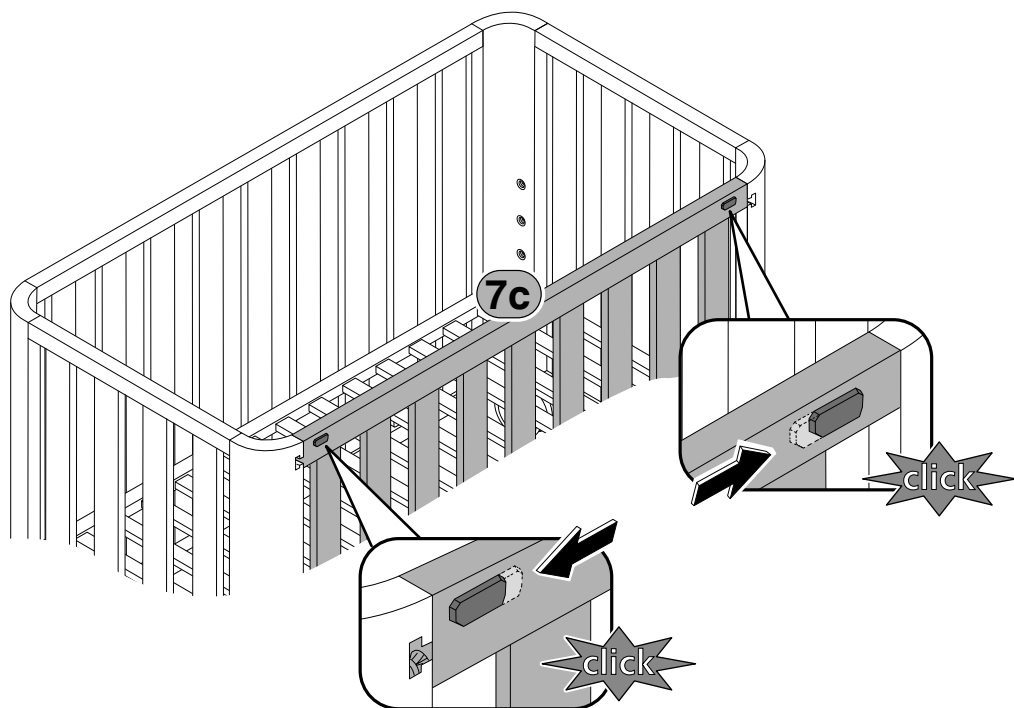
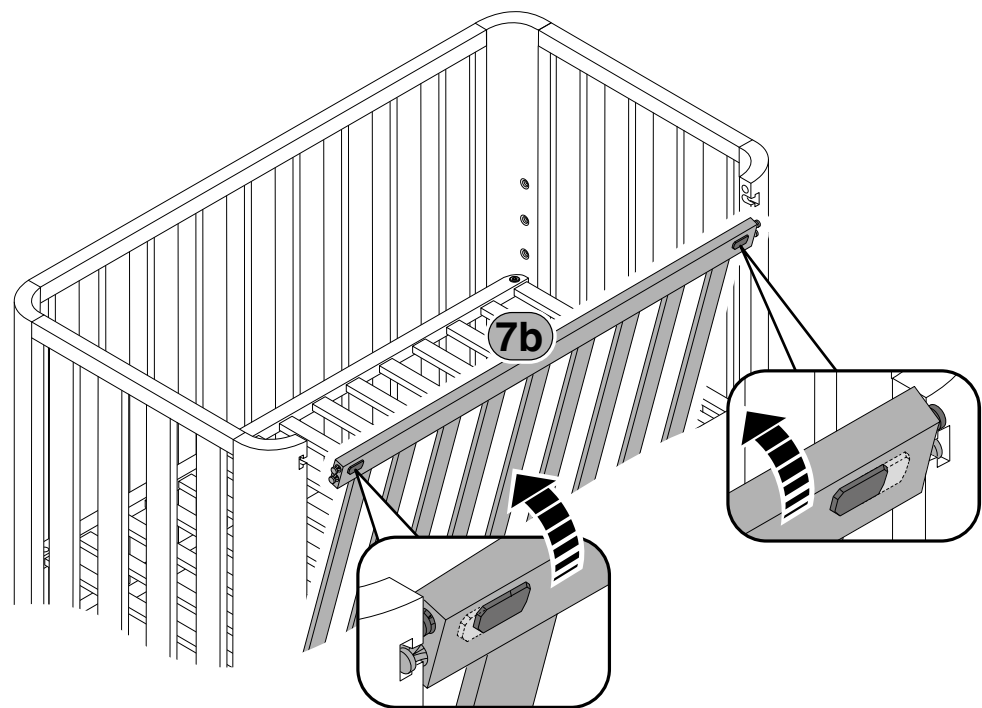


3

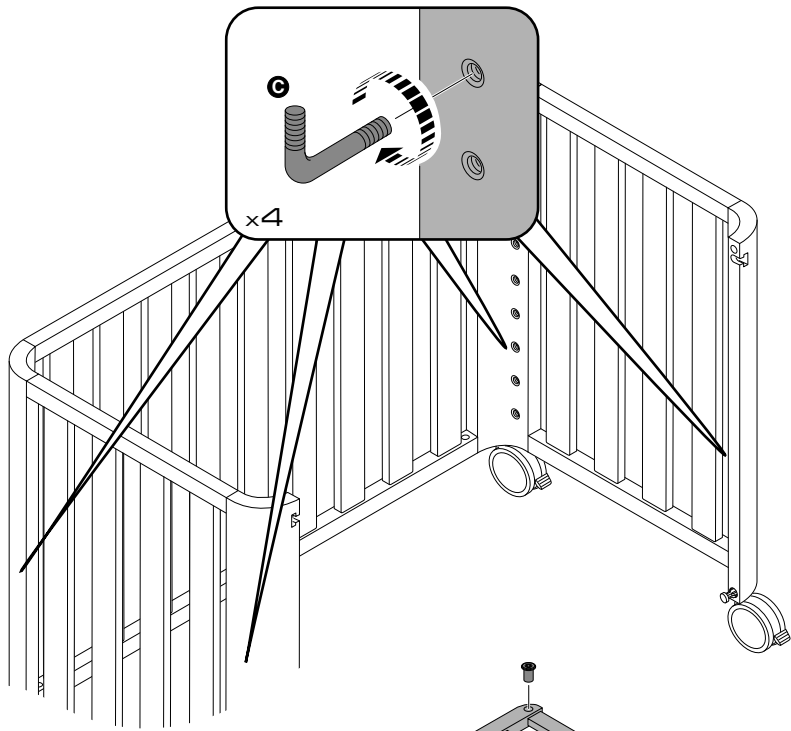
8



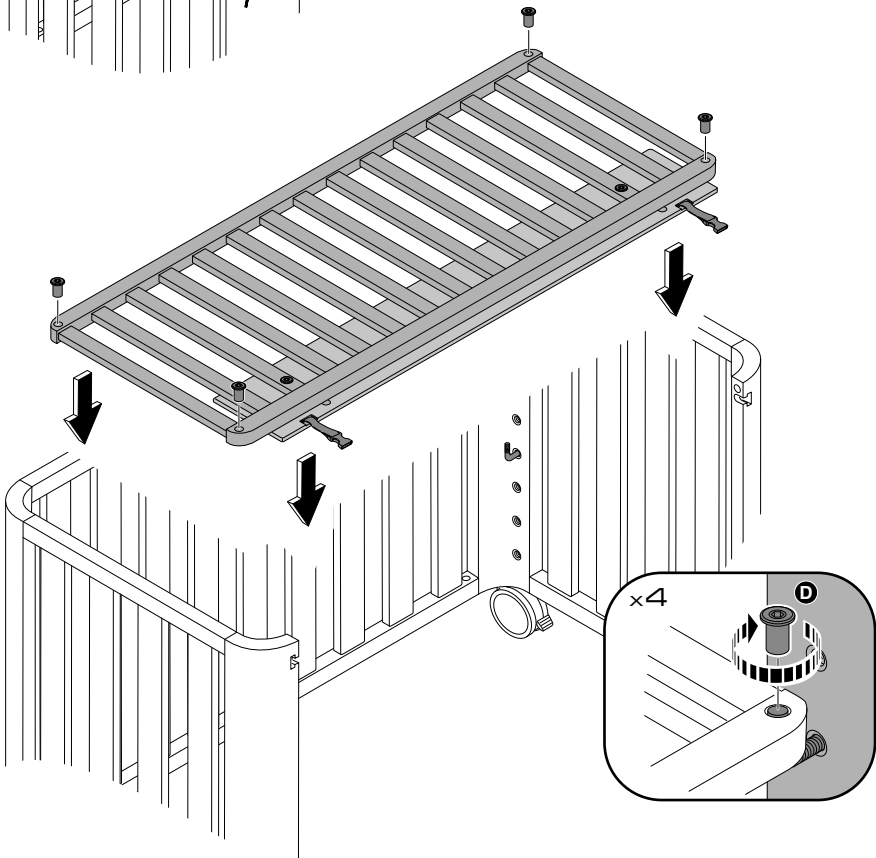
8



4

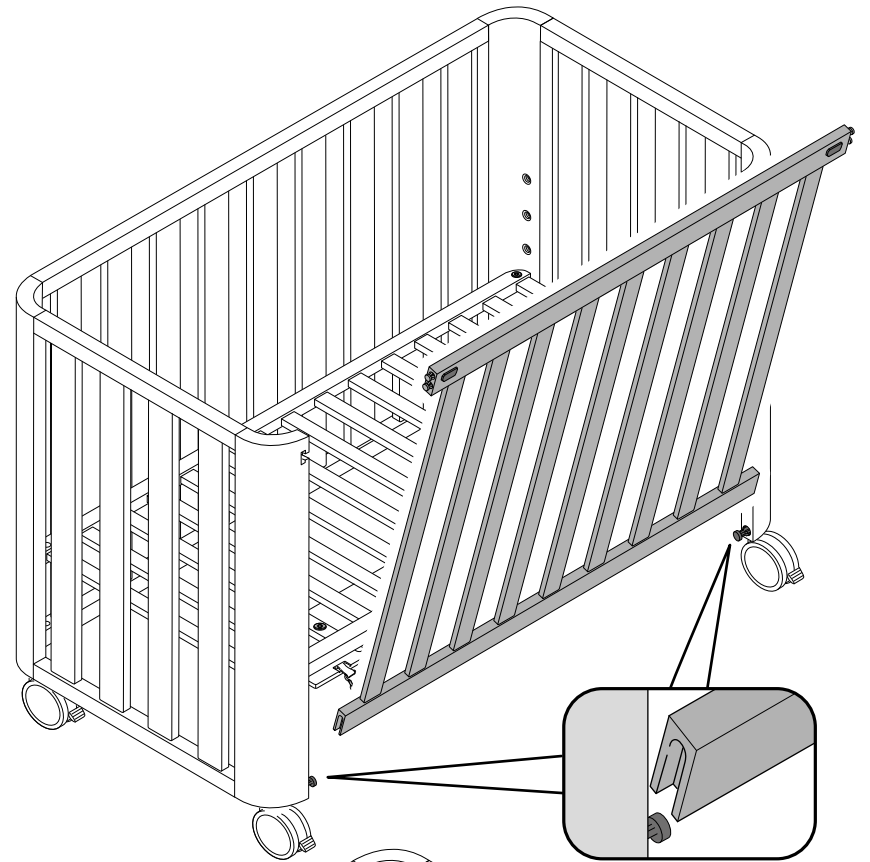


5

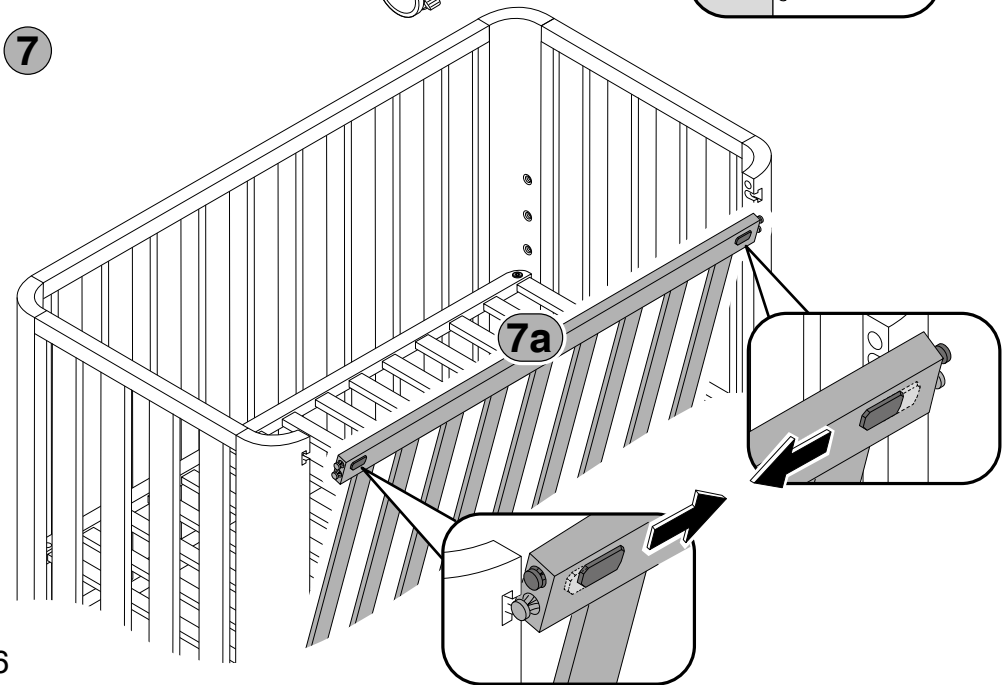


5

6



7



6