

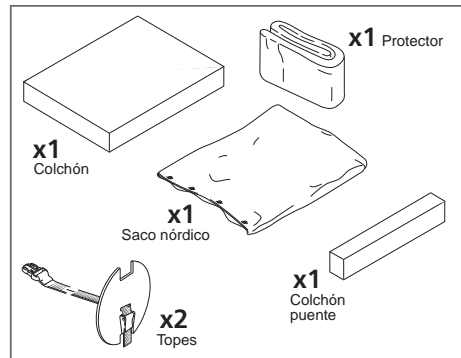
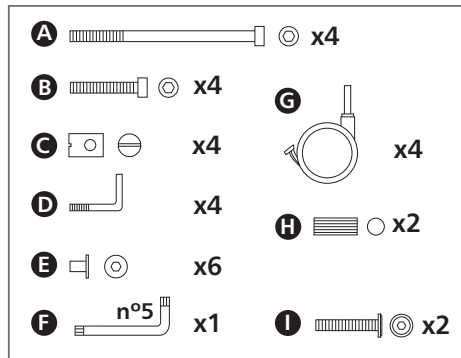
1 2 3 4 5

Pasos a seguir para el montaje.

CONSEJO:

Apretar el tornillo **A1** y dejar suelto el tornillo **A2** para un buen ajuste del lateral móvil en caso necesario.

Realizar este ajuste sin el somier montado.



created by: www.cilandisbaby.com

Cotinfant

MINICUNA LOOK AT ME

INSTRUCCIONES DE USO IMPORTANTE A CONSERVAR PARA POSTERIORES CONSULTAS

LEER ATENTAMENTE:

Es conveniente situar la minicuna sobre un suelo horizontal.

Es conveniente que a los niños no se les permita jugar sin vigilancia en las proximidades de la minicuna.

Es conveniente bloquear la minicuna en posición fija mientras el niño permanezca en ella sin vigilancia.

Atención: No utilizar la minicuna si se rompe, quiebra o pierde alguna pieza.

Atención: Cuando un niño pueda sentarse, arrodillarse o levantarse solo, la minicuna no deberá utilizarse más por ese niño.

Atención: Cuando se utilice la cuna en su función de cuna, los enganches del suplemento del somier deberán de quedar siempre situados por debajo del somier.

Atención: Todos los dispositivos del montaje deben estar siempre convenientemente ajustados y los tornillos no deben estar sueltos pues el niño podría engancharse con la ropa o accesorios (cordones, collares, cadenas para chupetes de bebé, etc...) o que supondría un peligro de estrangulación.

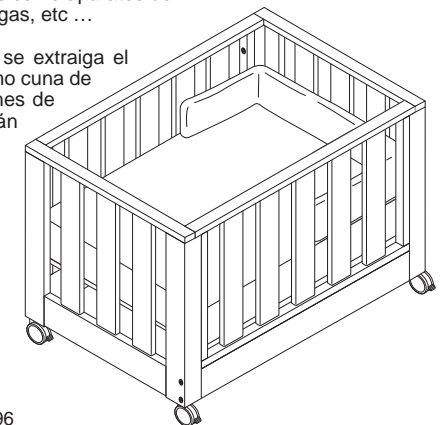
Atención: El espesor del colchón elegido deberá ser tal que la altura vertical interna (es decir, desde la superficie del colchón hasta la parte superior de los laterales), sea, al menos, de 200mm con la base en la posición más alta. Un pequeño agujero situado en el interior de las patas del lado del lateral fijo señala la altura máxima del colchón sobre la posición más alta del somier.

Atención: Acerca de los riesgos de incendio que supone la presencia en las proximidades de la minicuna de fuentes de fuerte calor tales como aparatos de calefacción eléctricos, de calefacción a gas, etc ...

Atención: No dejar al niño sin vigilancia cuando se extraiga el lateral móvil y se utilice la minicuna como cuna de colecho. Asegúrese de que los cinturones de las dos camas y los tensores están debidamente abrochados.



Normativa europea UNE EN 1130-1/2: 1996



ADAPTACIÓN A CAMA DE ADULTO

