

cotinfant

Baby furniture :)

DOCO sleeping

PT

FOLHA DE INSTRUÇÕES (IMPORTANTE CONSERVE PARA FUTUROS USOS) LEIA CUIDADOSAMENTE

Advertencia: Esta cama pode ser utilizada por crianças até aos 15 meses de idade ou até que a criança qua a criança seja capaz de abandonar o berço por si própria. Neste caso, esta cama não deve ser utilizada para esta criança.

Advertencia: A posição mais segura do somier é a posição mais baixa (6 posições). O somier deverá ser sempre utilizado nesta posição, a partir do momento em que o bebé se possa sentar.

Advertencia: Não deixe a criança sem vigilância quando a cama estiver sem a lateral móvel. Certificar-se de que o duas correias e tensionadores camas estão devidamente apertados.

Advertencia: Quando se utiliza a cama na função de cama, os engates do suplemento do somier devem deixar-se sempre colocados por debaixo do somier.

Advertencia: Esta cama está concebida para acomodar un colchao de 90x48x8cm. A espessura do colchao escolhido deverá ser tal que a altura interior a distancia entre a superfície do colchao é pelo menos 200mm na sua posição mais alta, e 500 mm na sua posição mais baixa o comprimento e largura do colchão deve ser tal que o espaço em tre o colchão e o lateral e a cabeceira não seja mais do 30mm. Um pequeno orificio situado no interior das pernas da parte lateral fixa da cama assinala a altura máxima do colchão sobre a posição mais alta do sommier.

Advertencia: Não usar mais de um colchão na cama.

Advertencia: Não use a cama se algum componente está quebrado, danificado ou em falta e utilize somente peças de reposição aprovadas pelo fabricante.

Advertencia: A cama está pronta para ser utilizado apenas quando os mecanismos de bloqueio estão em operação, e esta operação deve ser verificado antes de utilizar a cama.

Advertencia: Não deixar objetos na cama, nem coloque a cama perto de outro produto, o que pode proporcionar um ponto de apoio para o pé da criança, ou apresentar um risco de asfixia ou estrangulamento, por exemplo, cordoes, cordas de cortinas ou persianas, etc...

Advertencia: Com os elementos que representam um risco de incendio, e outras fontes de calor como aquecedores eléctricos ou a gás, etc..., que possam estar próximos da cama.

Advertencia: Todos os dispositivos de montagem deverão estar sempre convenientemente apertados, e devem ser verificados periodicamente, e, se necessário, reajustar.

cotinfant

Baby furniture :)

DOCO sleeping

ES

INSTRUCCIONES DE USO IMPORTANTE. CONSERVAR PARA FUTURAS CONSULTAS LEER ATENTAMENTE

Advertencia: Esta cuna puede ser utilizada hasta la edad de 15 meses o hasta cuando el niño sea capaz de salir de la cuna. Para prevenir riesgos de caídas, cuando el niño sea capaz de salir de la cuna no deberá de utilizarse más para este niño.

Advertencia: La posición del somier más segura es la más baja (6 posiciones). El somier se utilizará siempre en esta posición desde el momento que el niño sea capaz de sentarse.

Advertencia: No dejar al niño sin vigilancia cuando se extraiga el lateral móvil y se utilice la cuna como cuna de colecho. Asegúrese de que los cinturones de las dos camas estén debidamente abrochados.

Advertencia: Cuando se utilice la cuna en su función de cuna, los enganches del suplemento del somier deberán de quedar siempre situados por debajo del somier.

Advertencia: Esta cuna se sirve con un colchón de medidas 90x48x8 cm. La longitud y la anchura del colchón debe ser tal que el hueco entre el colchón y los laterales y los cabeceros no sea mayor de 30 mm. El espesor del colchón elegido deberá ser tal que la altura vertical interna (es decir, desde la superficie del colchón hasta la parte superior de los laterales), sea, al menos, de 200 mm con la base en la posición más alta y de 500 mm con la base en la posición más baja. Un pequeño agujero situado en el interior de las patas del lado del lateral fijo señala la altura máxima del colchón sobre la posición más alta del somier.

Advertencia: No utilizar más de un colchón en la cuna.

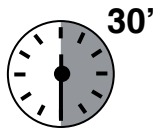
Advertencia: No utilizar la cuna si cualquiera de sus componentes está roto, deteriorado o falta, y utilizar únicamente piezas de repuesto aprobadas por el fabricante.

Advertencia: La cuna está lista para su uso únicamente cuando los mecanismos de bloqueo están en funcionamiento, y este funcionamiento debe de comprobarse cuidadosamente antes de utilizar la cuna.

Advertencia: No dejar ningún objeto en la cuna ni situar ésta cerca de otro producto, que pudiera proporcionar un punto de apoyo para el pie del niño, o presentar riesgo de asfixia o de estrangulamiento, por ejemplo, cuerdas, cordones de cortinas o persianas, etc...

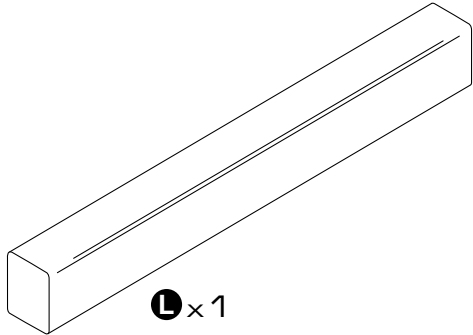
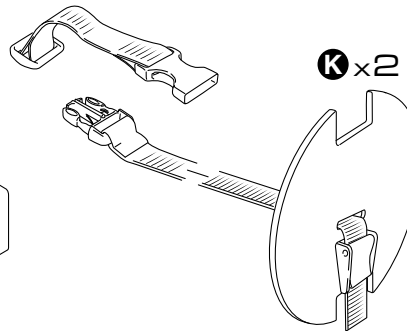
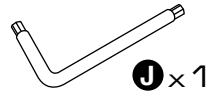
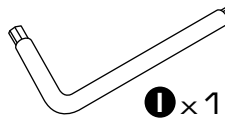
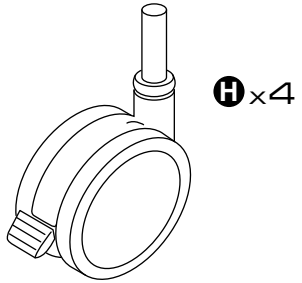
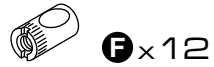
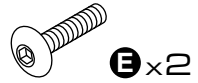
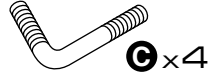
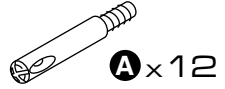
Advertencia: Tener presente el riesgo de situar la cuna cerca del fuego o de otras fuentes de calor, tales como aparatos de calefacción eléctricos, de calefacción a gas, etc...

Advertencia: Los dispositivos de montaje deberán estar siempre convenientemente ajustados, y deberán verificarse periódicamente y, si es necesario, reajustarse.

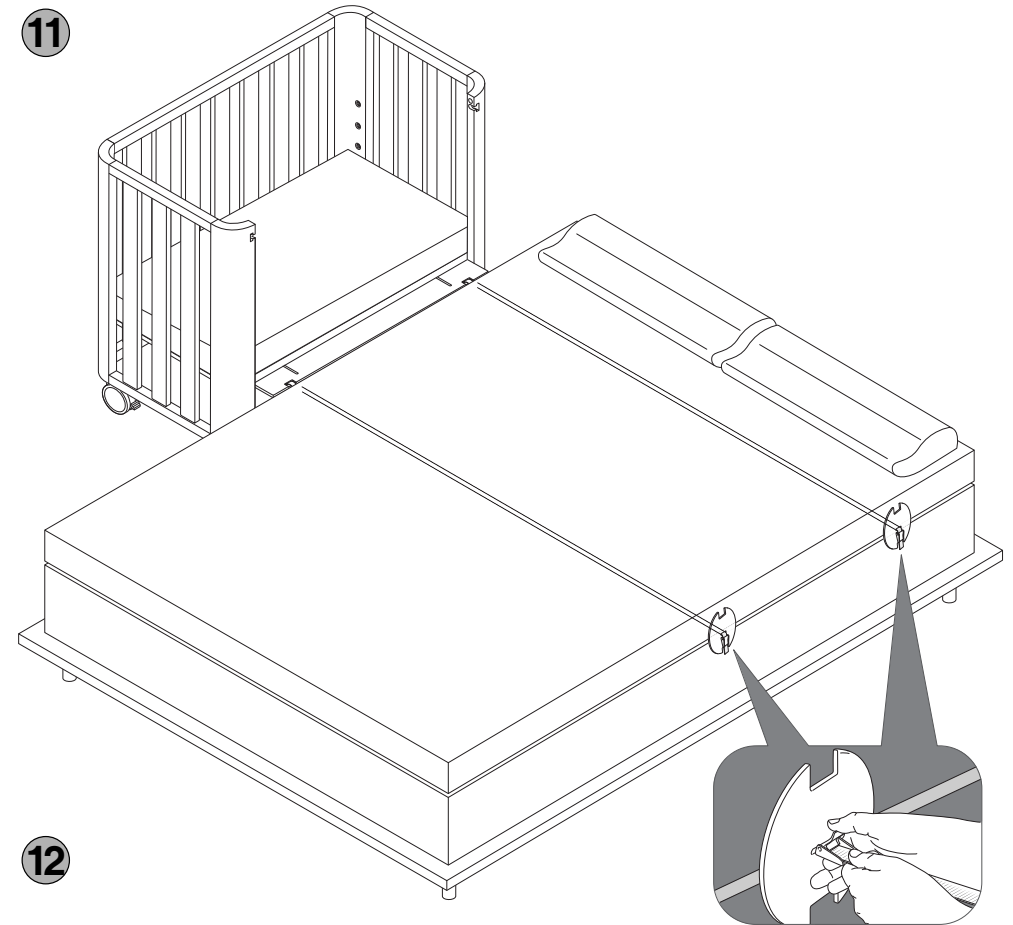


cotinfant

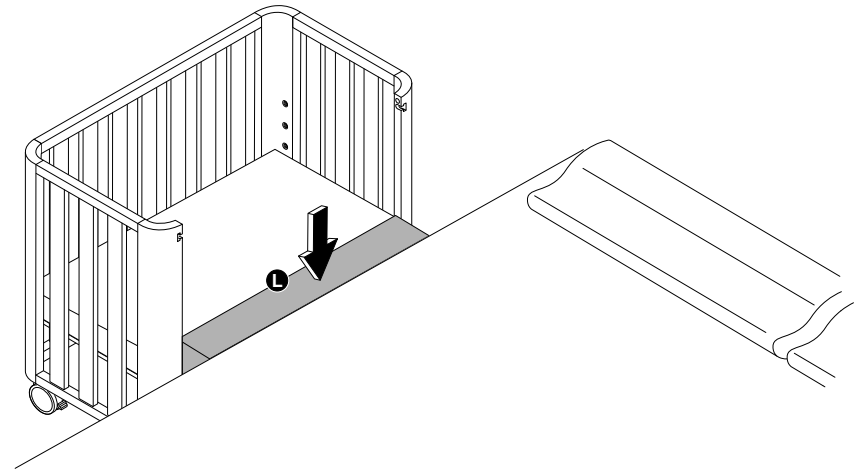
Baby furniture :)



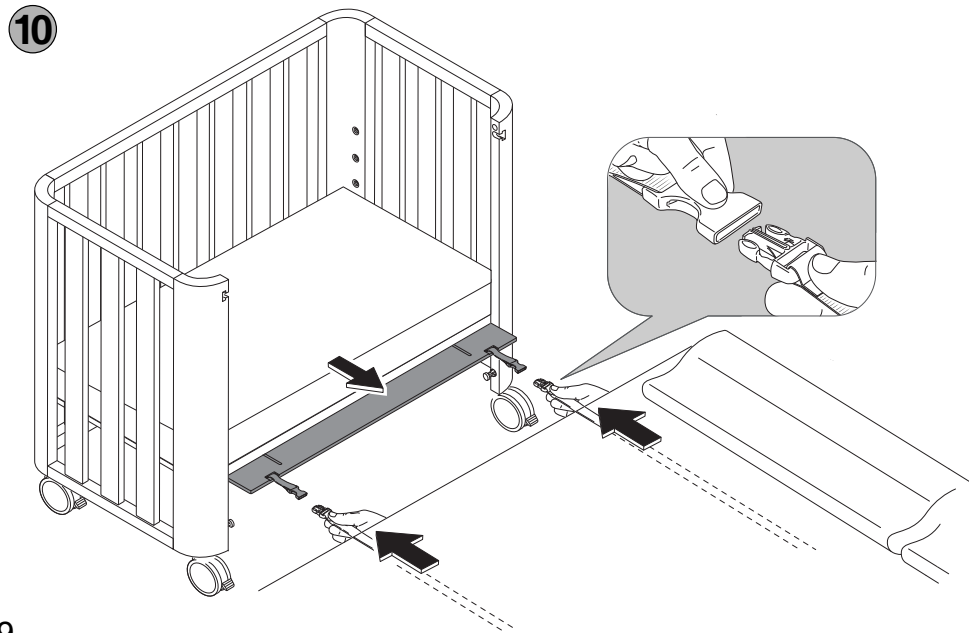
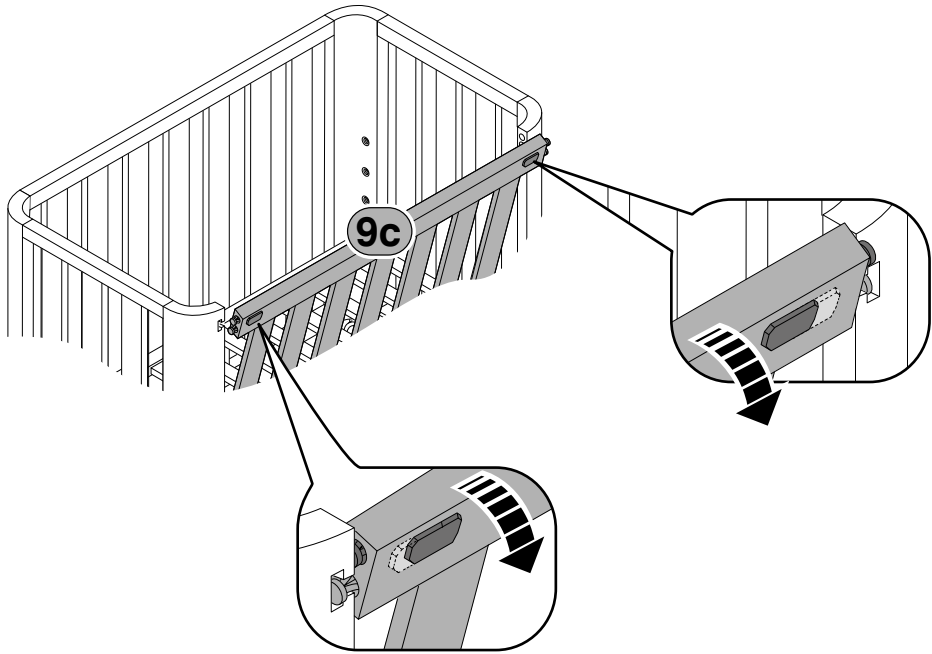
11



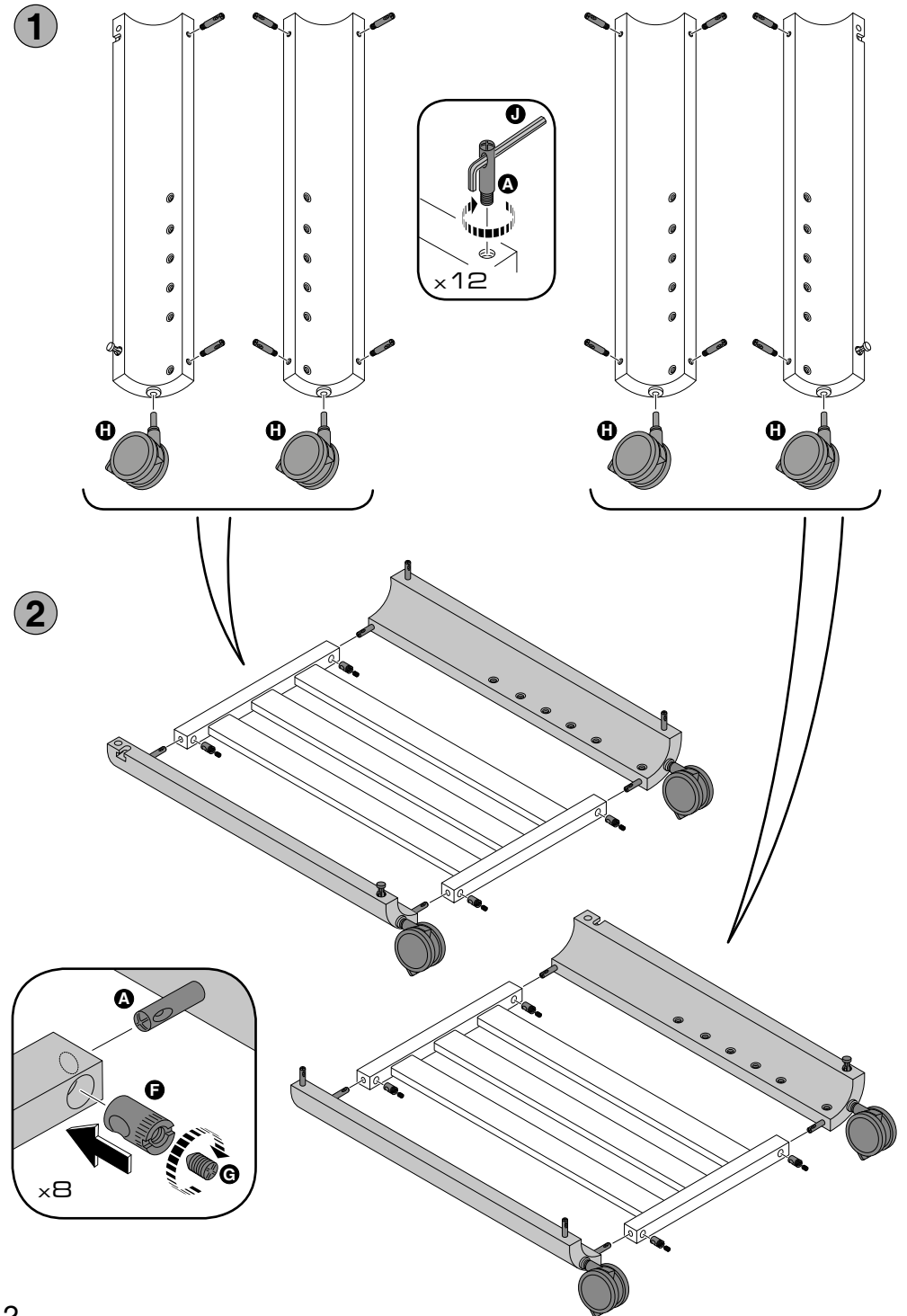
12



created by www.cilandisemy.com

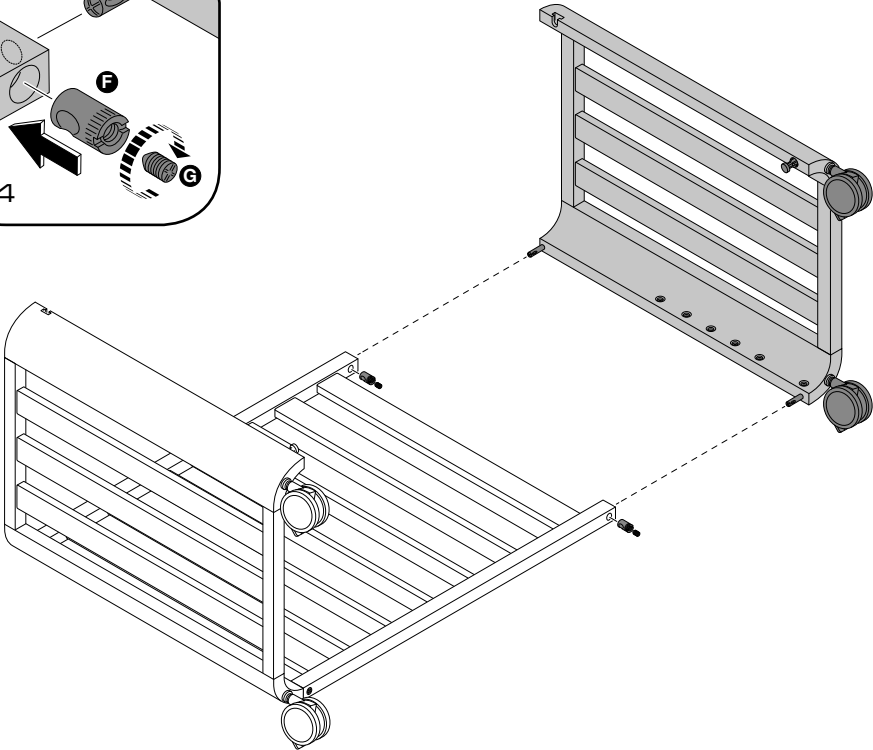
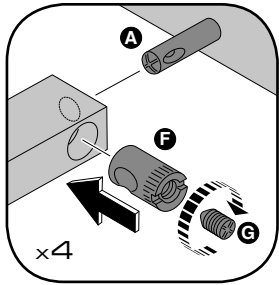
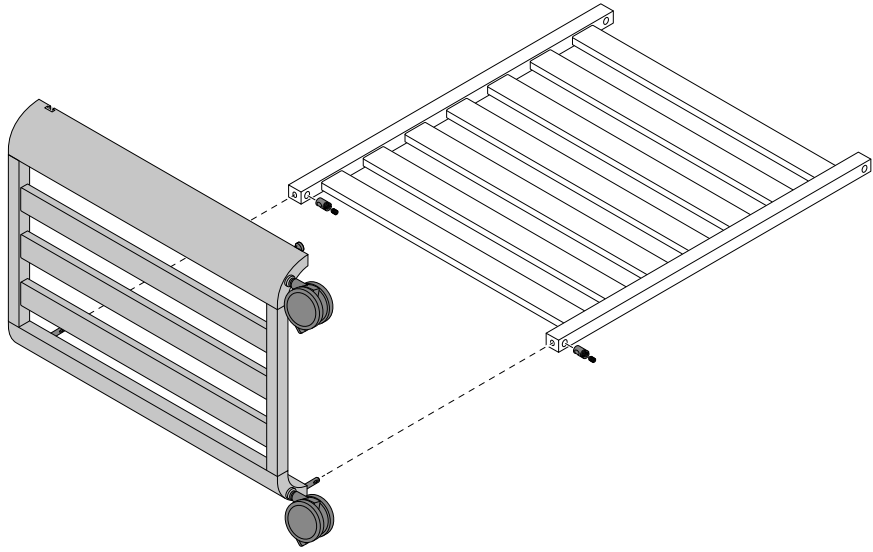


9



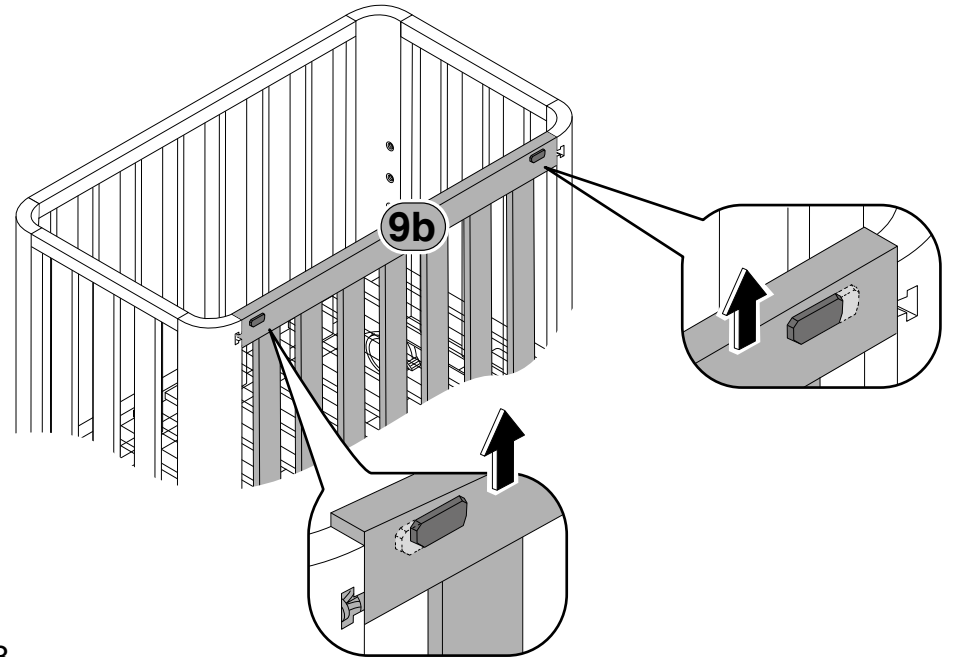
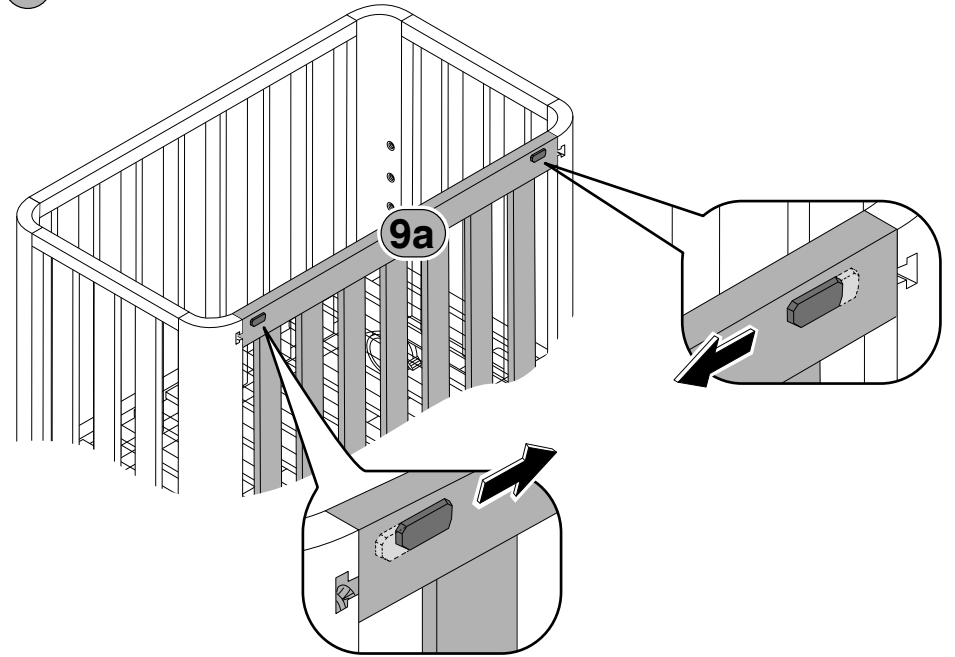
2

3

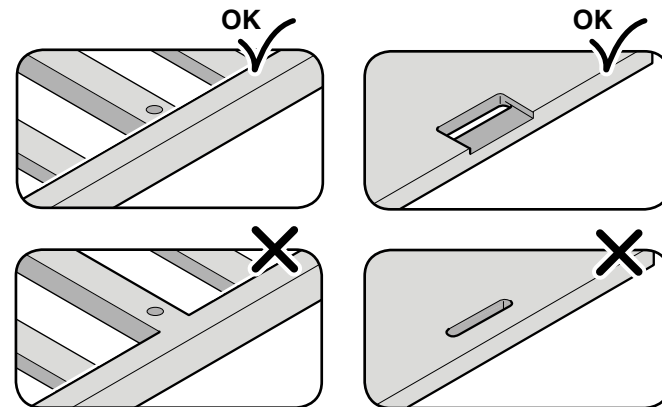
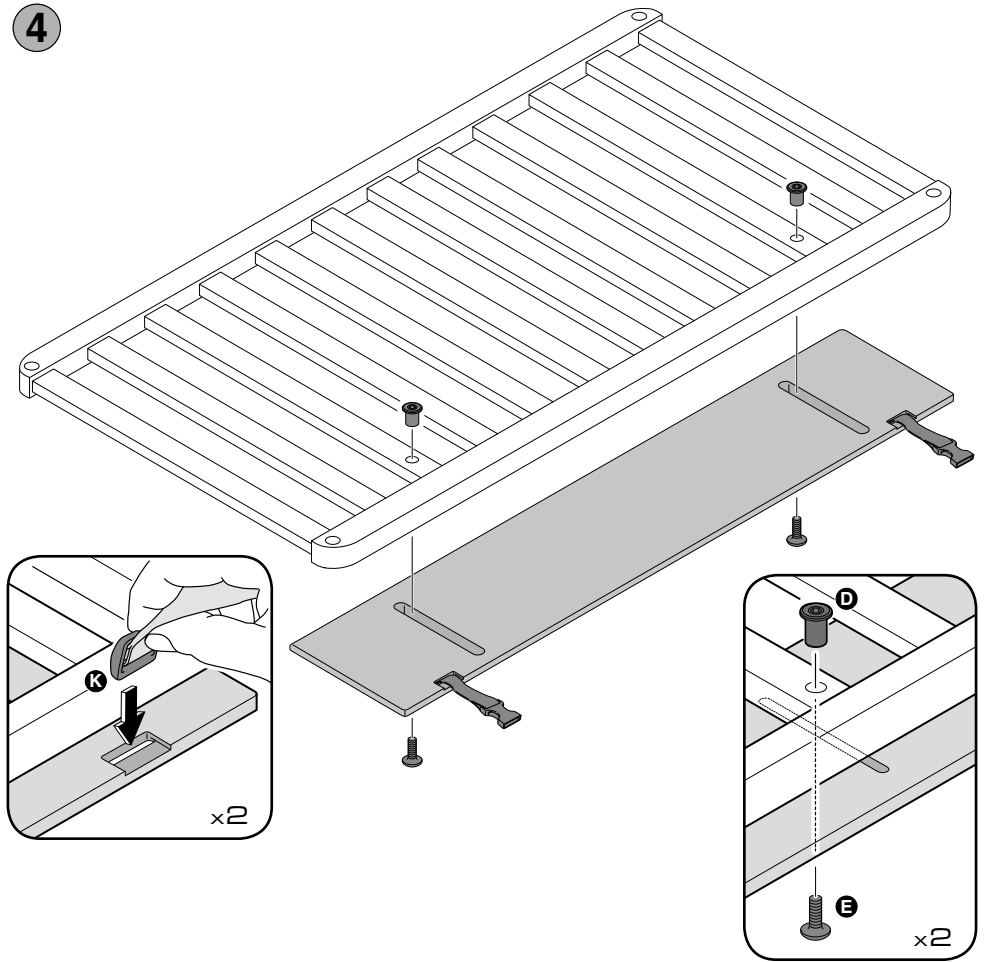
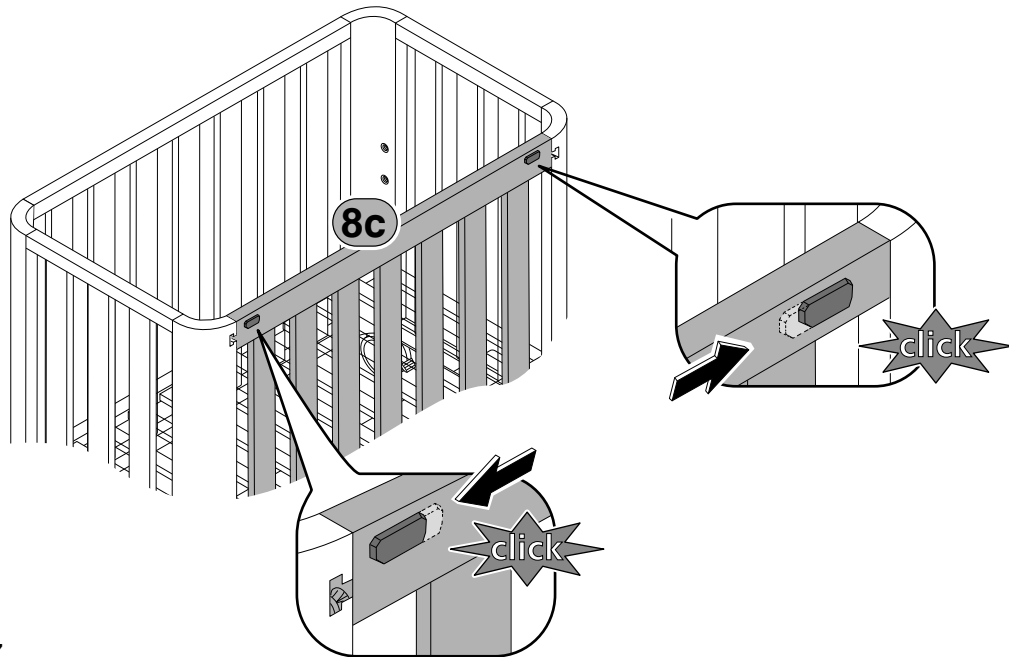
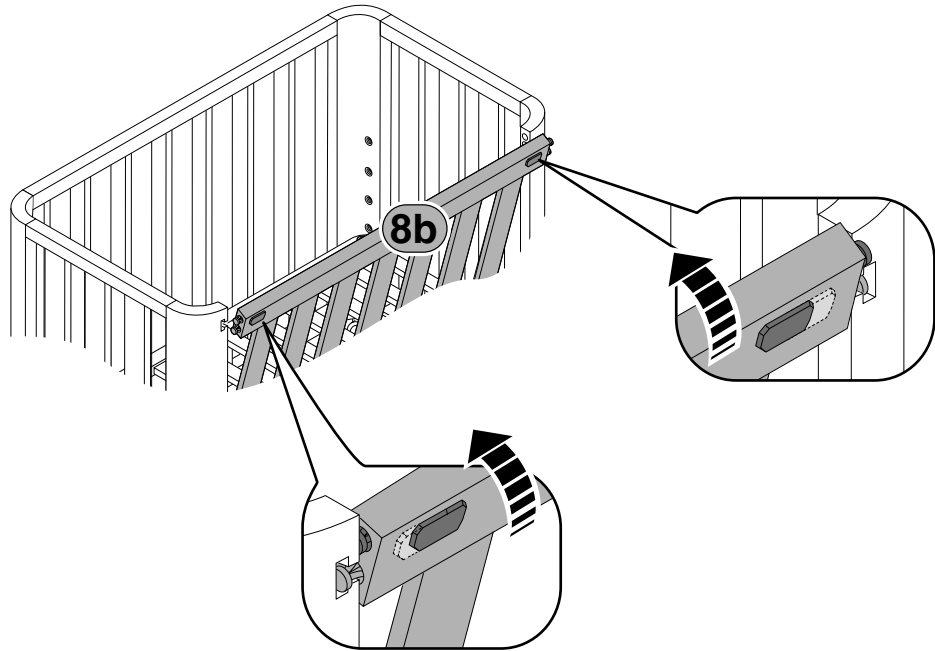


3

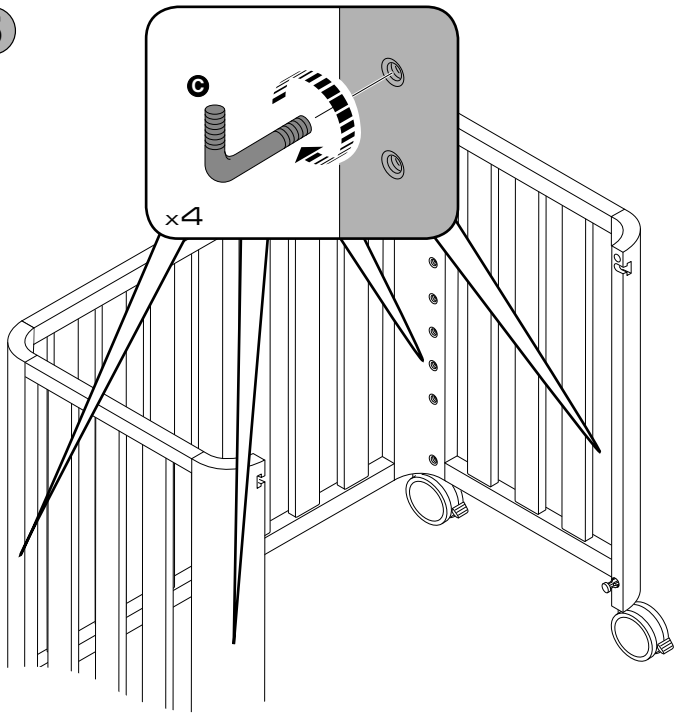
9



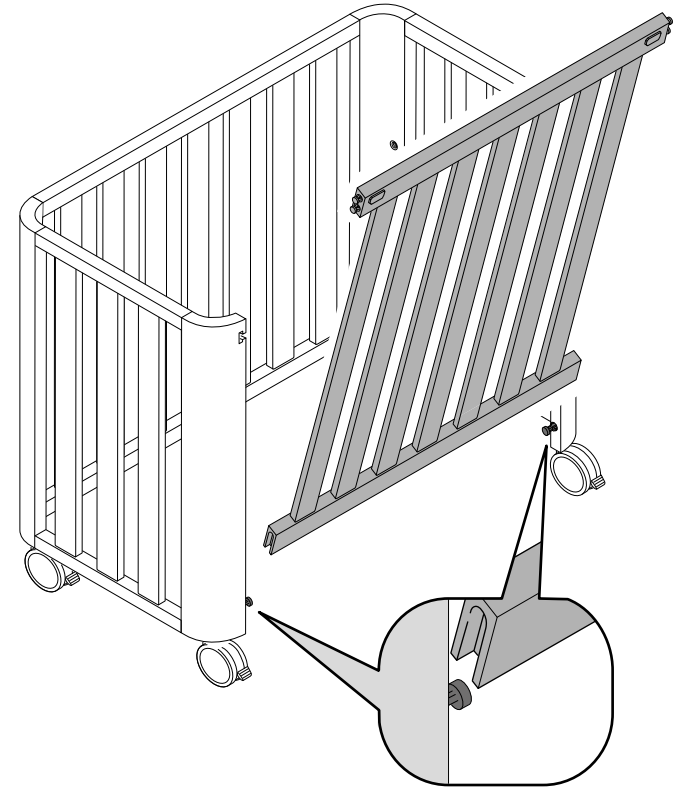
8



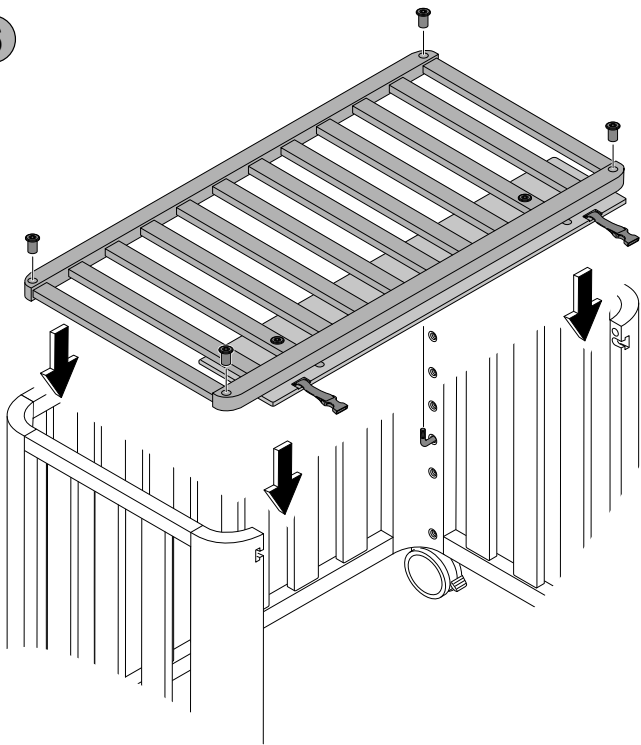
5



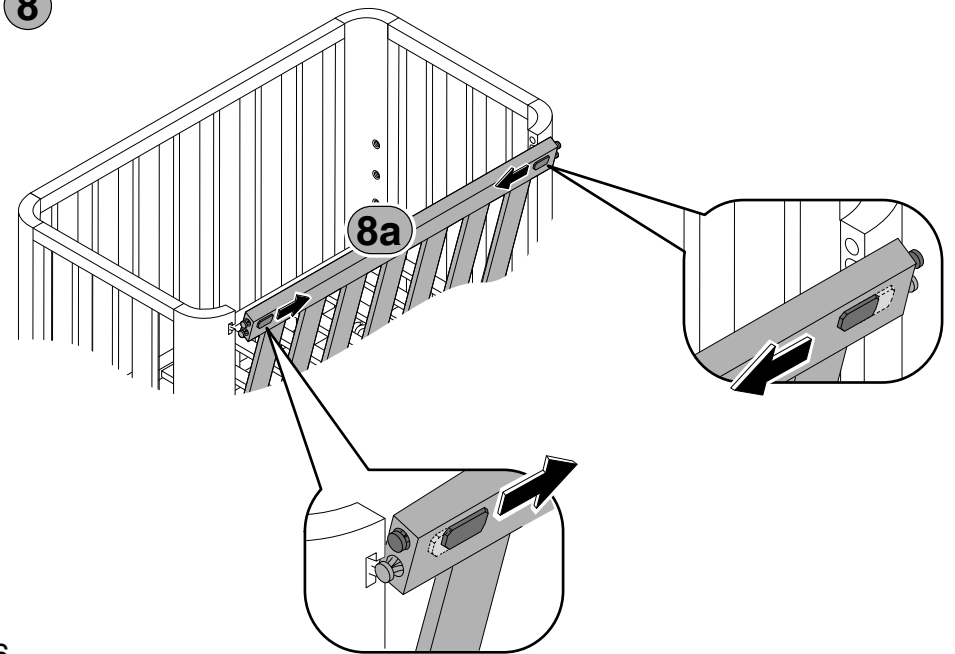
7



6



8



5

6