

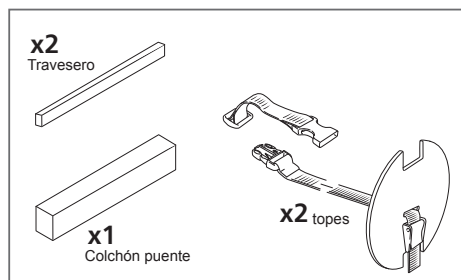
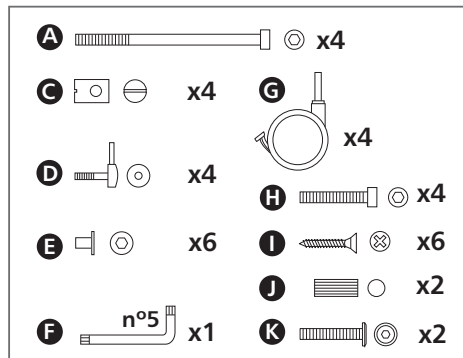
1 2 3 4 5

Pasos a seguir para el montaje.

**CONSEJO:**

Apretar el tornillo **A1** y dejar suelto el tornillo **A2** para un buen ajuste del lateral móvil en caso necesario.

Realizar este ajuste sin el somier montado.



# Cotinfant

## CUNA LOOK AT ME 120x60

### INSTRUCCIONES DE USO IMPORTANTE A CONSERVAR PARA POSTERIORES CONSULTAS

**LEER ATENTAMENTE:**

Esta cuna puede ser utilizada hasta la edad de 4 años o hasta cuando el niño sea capaz de salir de la cuna. Para prevenir riesgos de caídas, cuando el niño sea capaz de salir de la cuna no deberá de utilizarse más para este niño.

La posición del somier más segura es la más baja (9 posiciones). El somier se utilizará siempre en esta posición desde el momento que el niño sea capaz de sentarse.

**Advertencia:** No dejar al niño sin vigilancia cuando se extraiga el lateral móvil y se utilice la cuna como cuna de colecho. Asegúrese de que los cinturones de las dos camas los tensores estén debidamente abrochados.

**Advertencia:** Cuando se utilice la cuna en su función de cuna, los enganches del suplemento del somier deberán de quedar siempre situados por debajo del somier.

**Advertencia:** Se recomienda un colchón de medidas 120x60x10 cm. La longitud y la anchura del colchón debe ser tal que el hueco entre el colchón y los laterales y los cabeceros no sea mayor de 30 mm. El espesor del colchón elegido deberá ser tal que la altura vertical interna (es decir, desde la superficie del colchón hasta la parte superior de los laterales), sea, al menos, de 200 mm con la base en la posición más alta y de 500 mm con la base en la posición más baja. Un pequeño agujero situado en el interior de las patas del lado del lateral fijo señala la altura máxima del colchón sobre la posición más alta del somier.

**Advertencia:** No utilizar más de un colchón en la cuna.

**Advertencia:** No utilizar la cuna si cualquiera de sus componentes está roto, deteriorado o falta, y utilizar únicamente piezas de repuesto aprobadas por el fabricante.

**Advertencia:** La cuna está lista para su uso únicamente cuando los mecanismos de bloqueo están en funcionamiento, y este funcionamiento debe de comprobarse cuidadosamente antes de utilizar la cuna.

**Advertencia:** No dejar ningún objeto en la cuna ni situar ésta cerca de otro producto, que pudiera proporcionar un punto de apoyo para el pie del niño, o presentar riesgo de asfixia o de estrangulamiento, por ejemplo, cuerdas, cordones de cortinas o persianas, etc...

**Advertencia:** Tener presente el riesgo de situar la cuna cerca del fuego o de otras fuentes de calor, tales como aparatos de calefacción eléctricos, de calefacción a gas, etc...

**Advertencia:** Los dispositivos de montaje deberán estar siempre convenientemente ajustados, y deberán verificarse periódicamente y, si es necesario, reajustarse.

created by: www.cianclisseny.com

